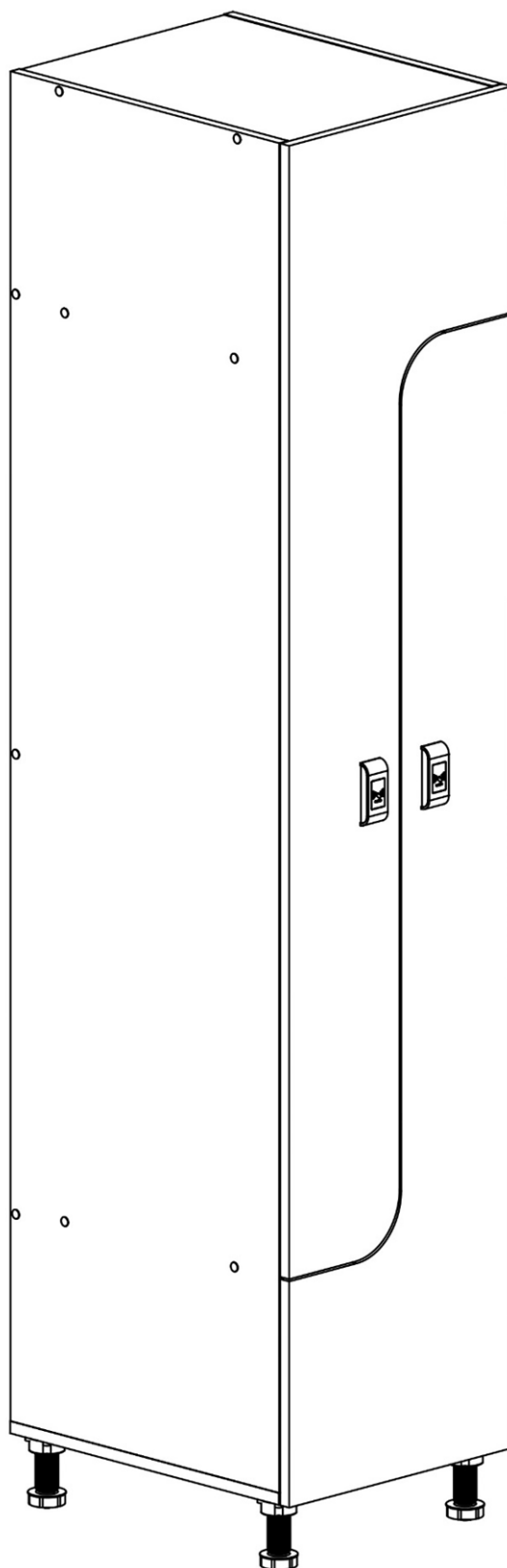


WLZ 21-40 EL







ПАСПОРТ ИЗДЕЛИЯ

1. НАЗНАЧЕНИЕ

Шкаф для раздевалок WLZ 21-40 EL предназначена для хранения личных вещей, одежды и документов.

2. ТЕХНИЧЕСКИЕ ХАРАКТЕРИСТИКИ

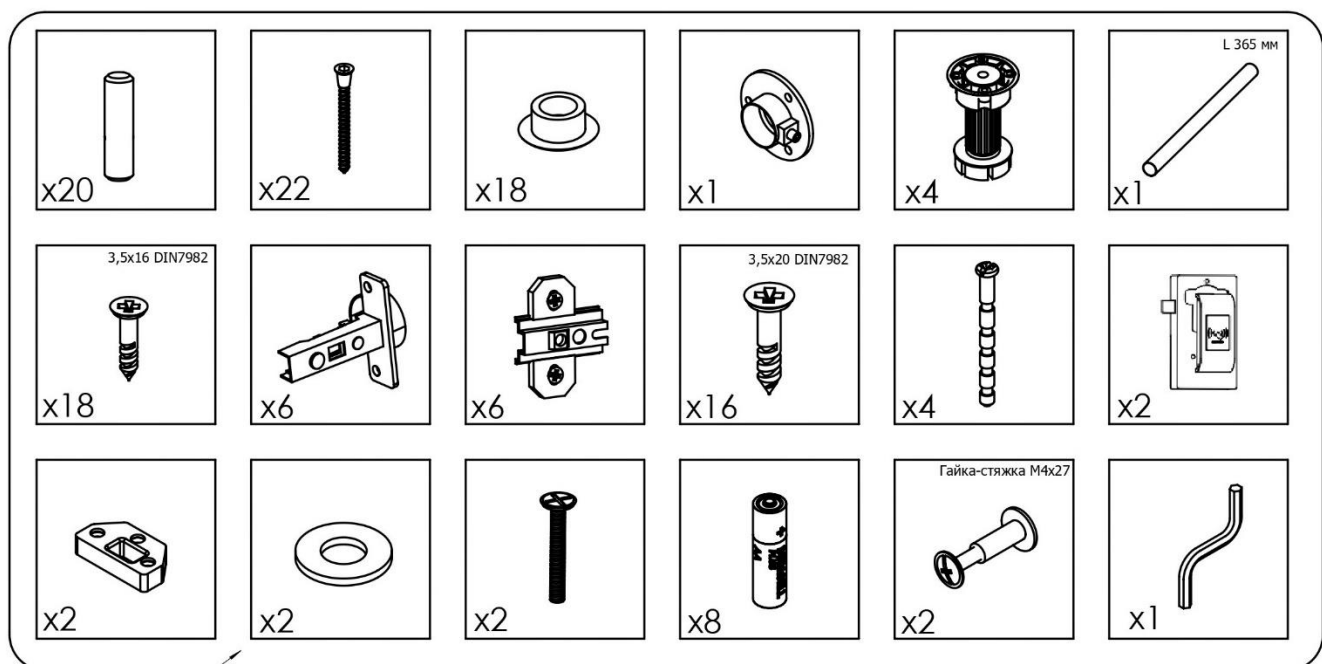
| Модель |  mm |  mm |  mm |  Kg* |
|--------------|--|--|--|---|
| WLZ 21-40 EL | 400 | 500 | 1900 | 48.6 |

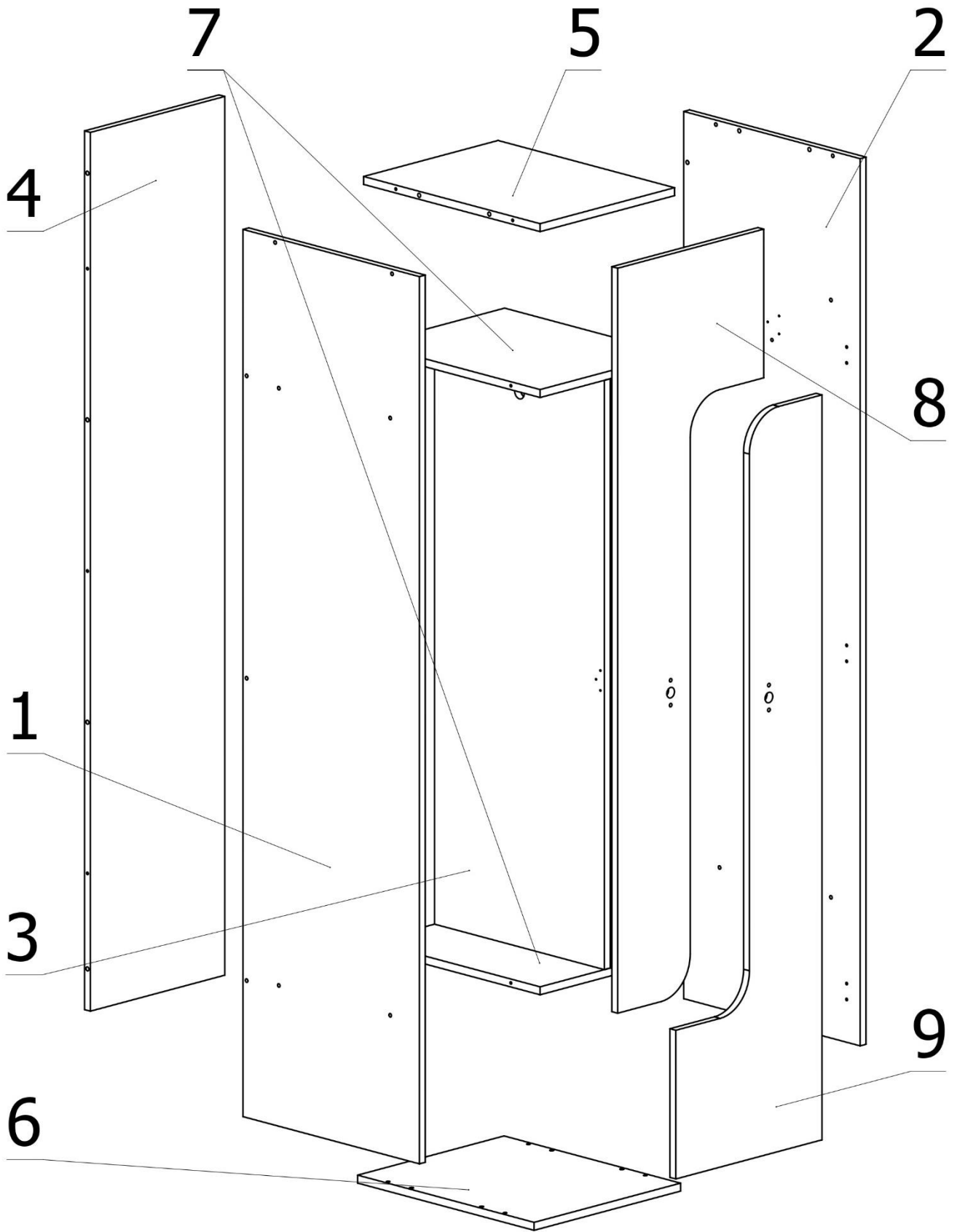
*- допустимое отклонение +/- 10%

Высота указана с учетом опор.

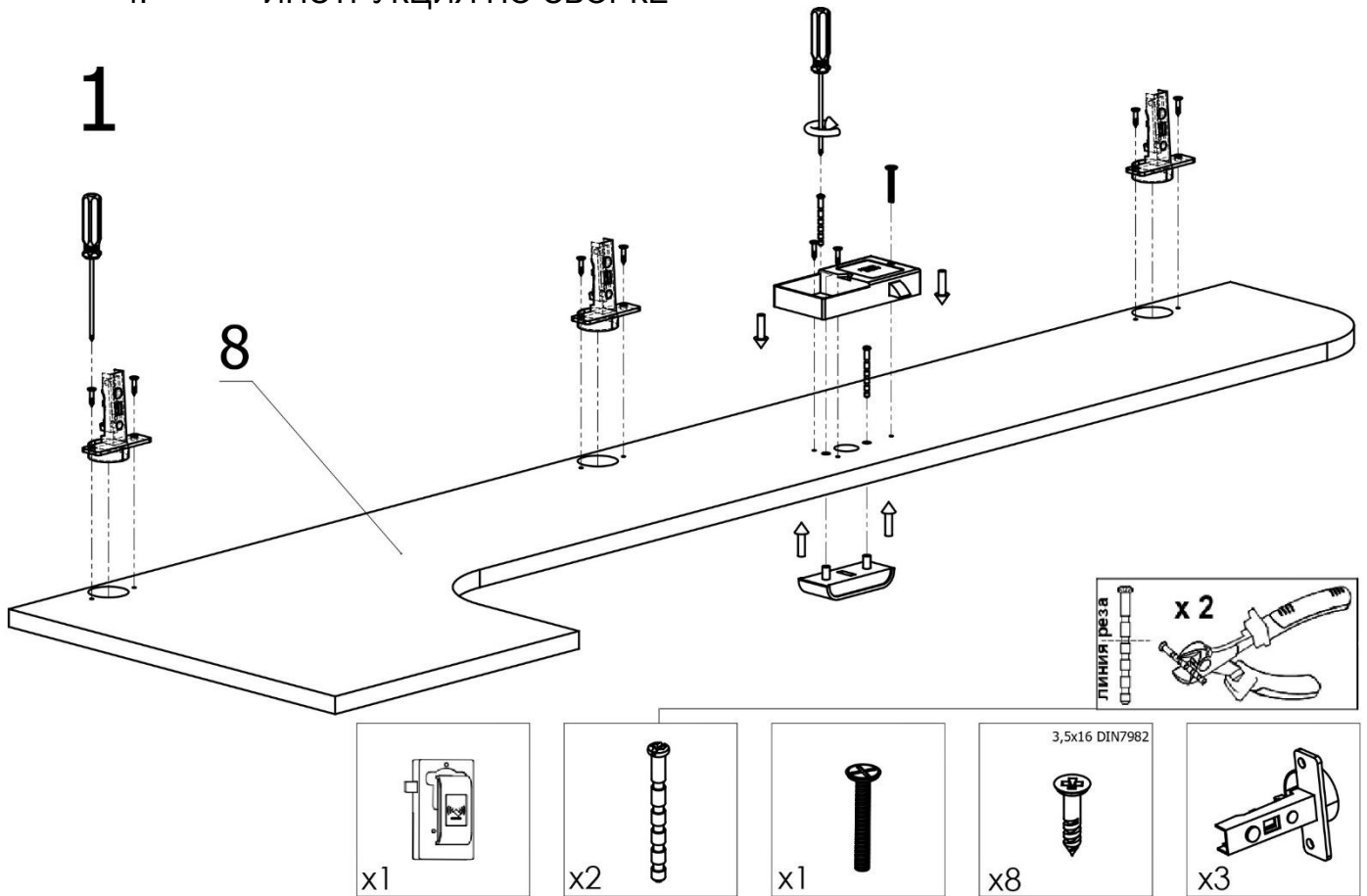
3. КОМПЛЕКТ ПОСТАВКИ

| № | Наименование | Кол-во шт. | № | Наименование | Кол-во шт. |
|---|----------------|------------|----|--------------------|------------|
| 1 | Стенка левая | 1 | 6 | Дно | 1 |
| 2 | Стенка правая | 1 | 7 | Полка | 2 |
| 3 | Стенка средняя | 1 | 8 | Дверь левая | 1 |
| 4 | Стенка задняя | 1 | 9 | Дверь правая | 1 |
| 5 | Крышка | 1 | 10 | Комплект фурнитуры | 1 |



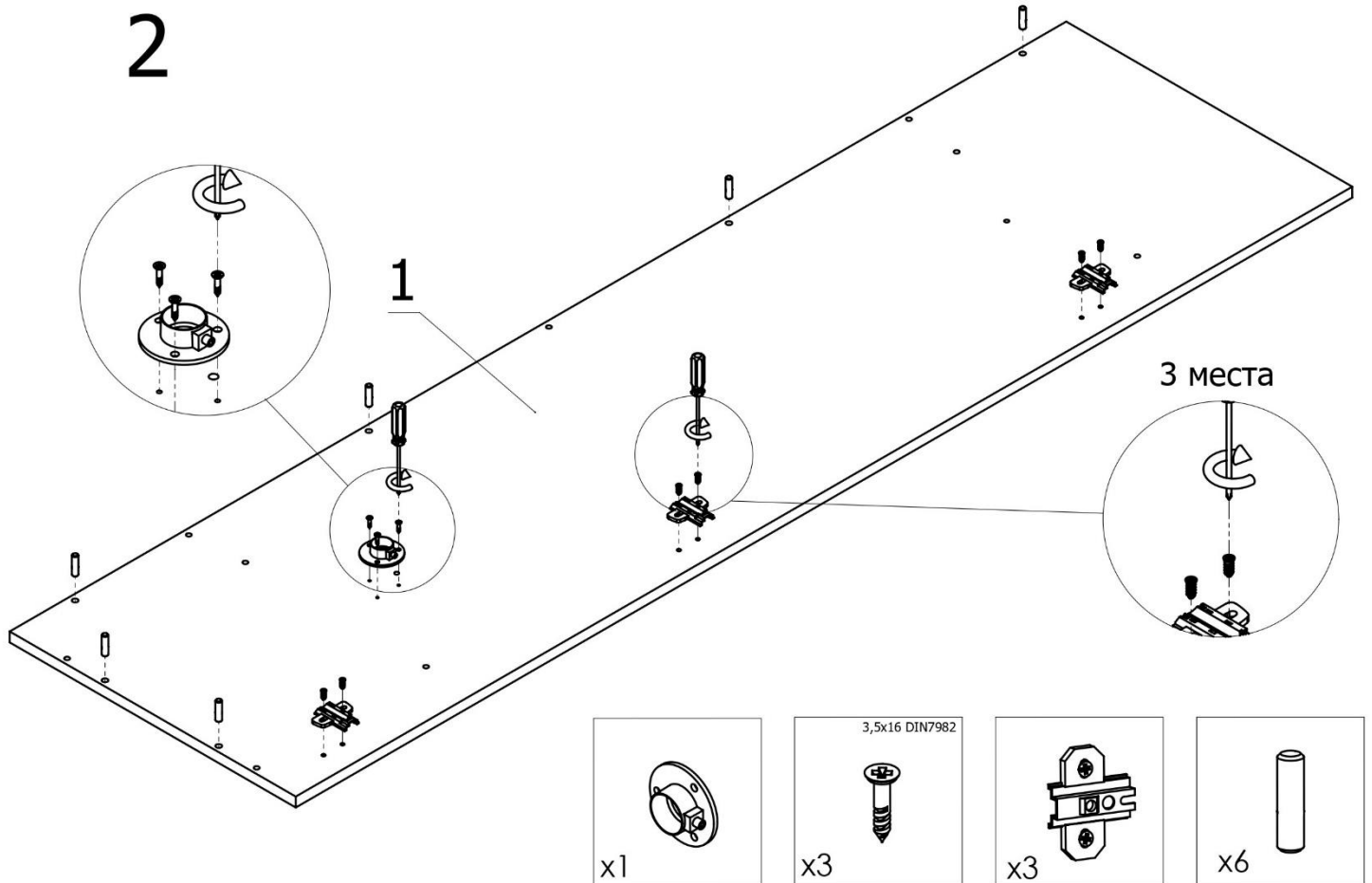


4. ИНСТРУКЦИЯ ПО СБОРКЕ

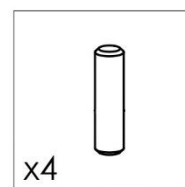
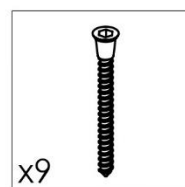
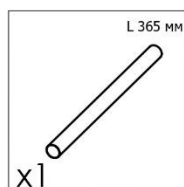
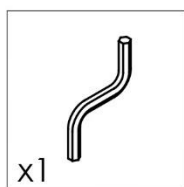
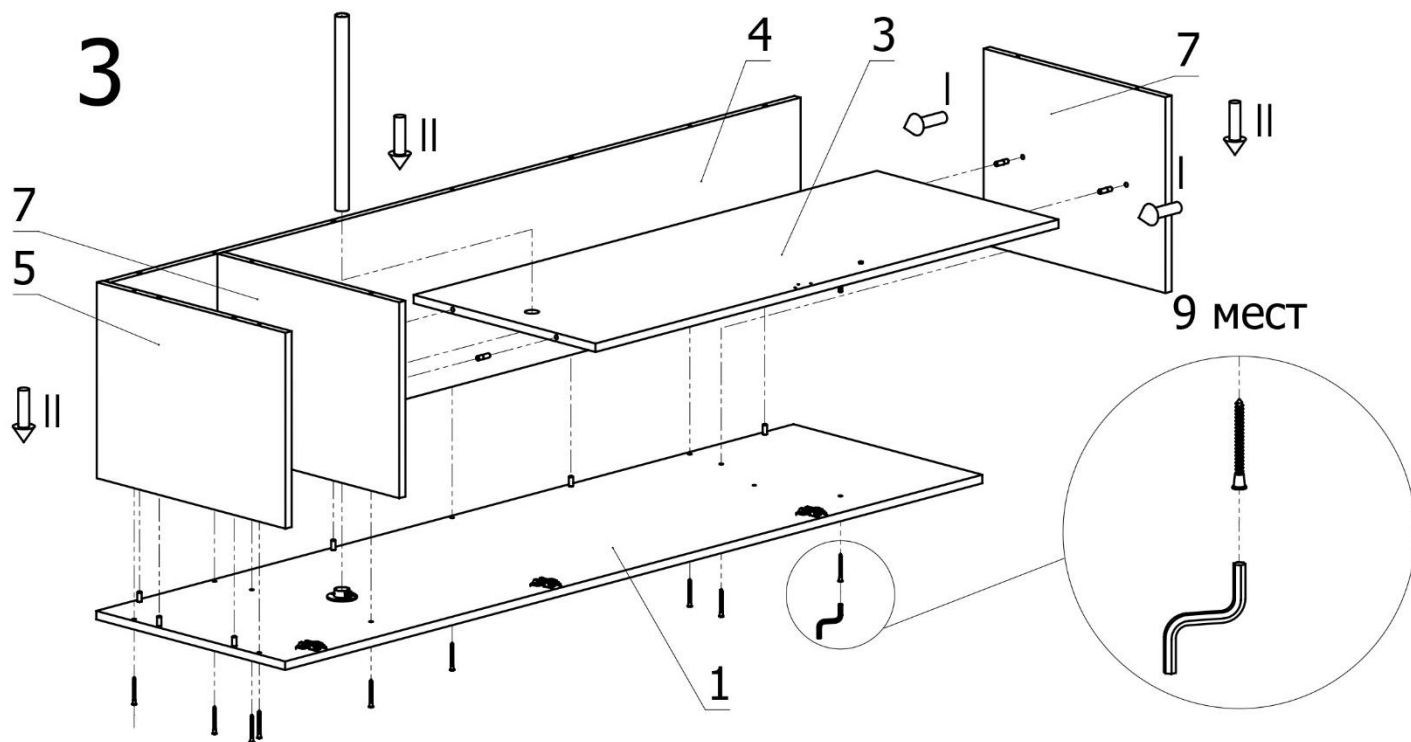


*- поз. №9 собирается аналогично данной схеме.

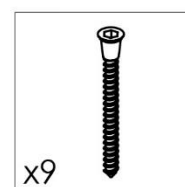
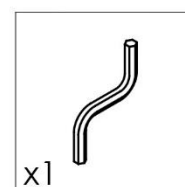
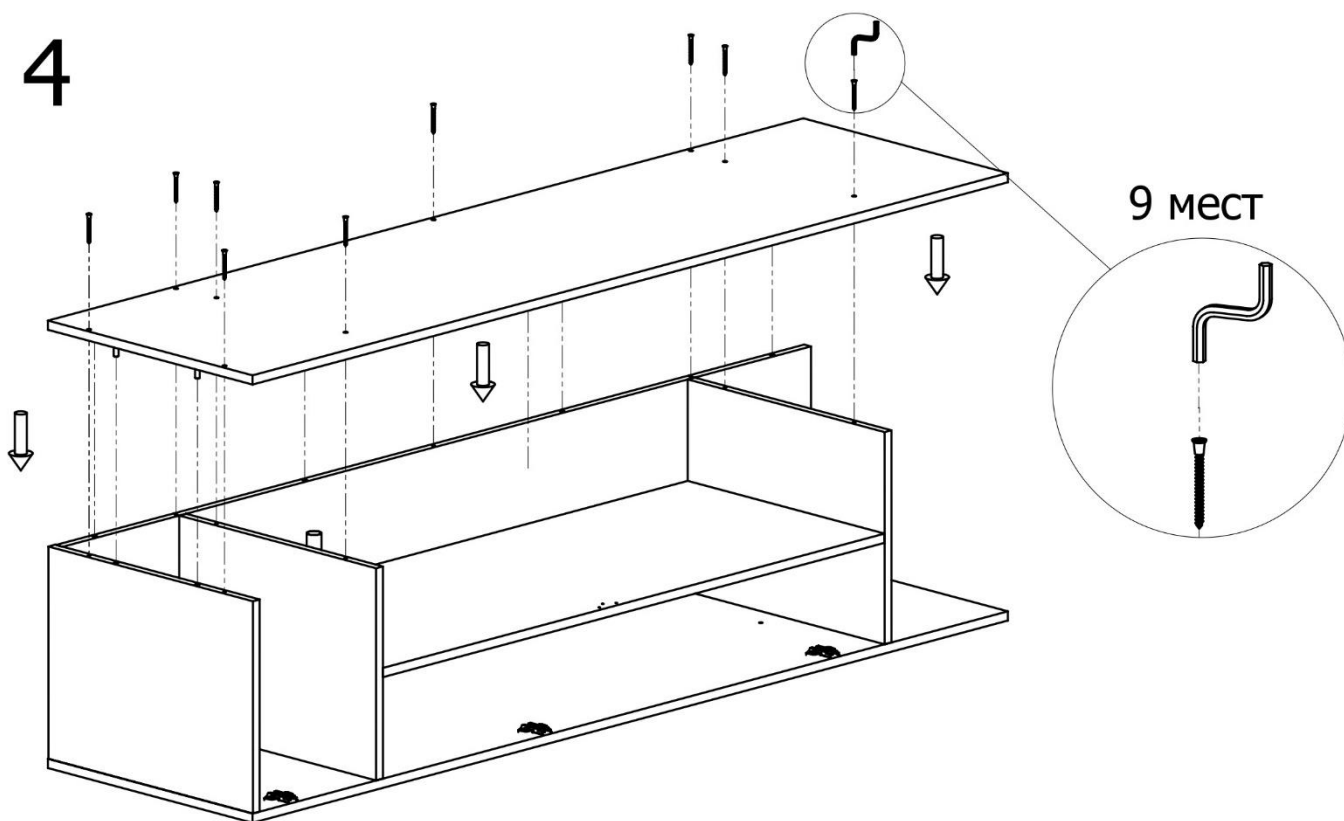
- Для установки замка использовать винты и саморезы из комплекта, идущего с замком.

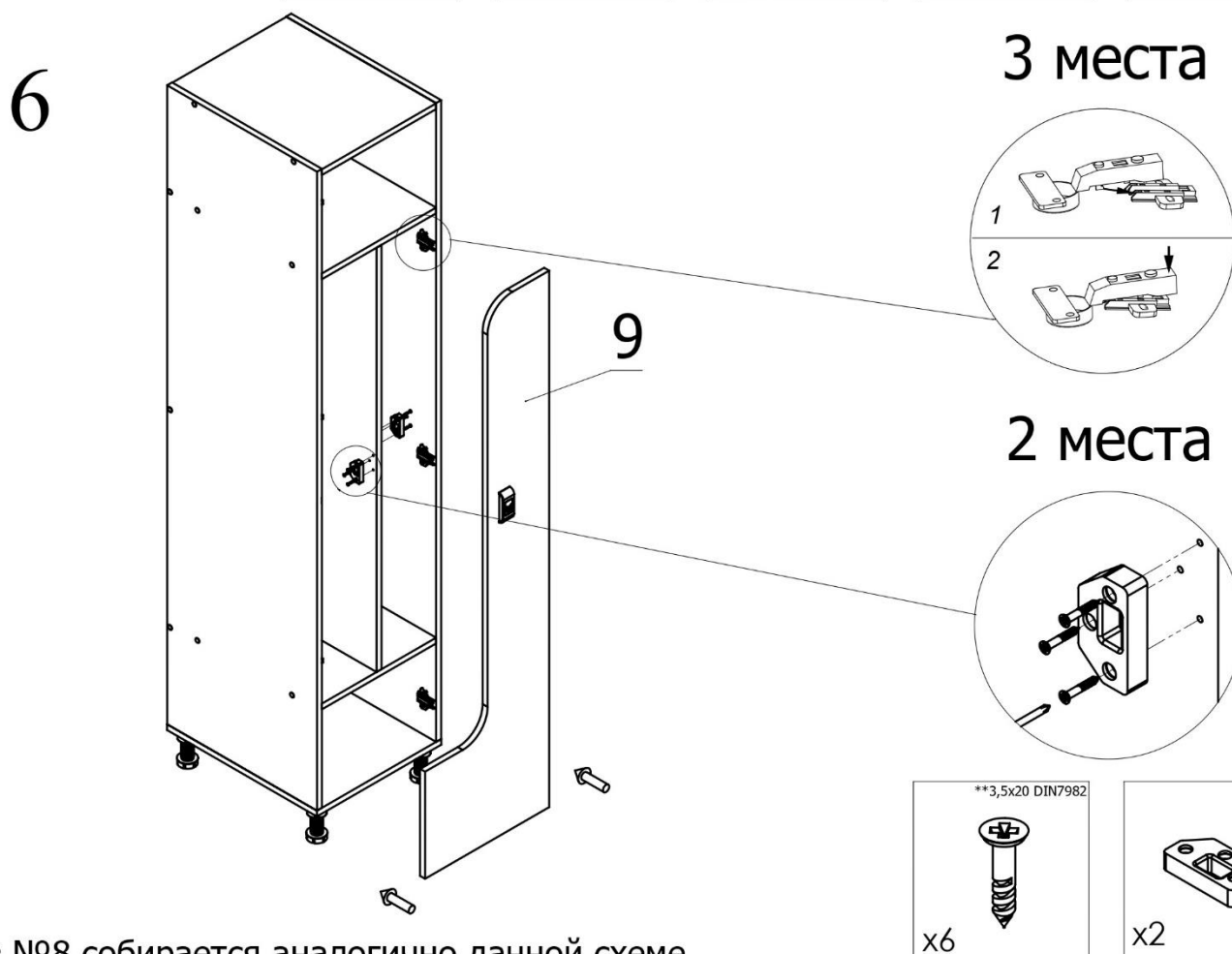
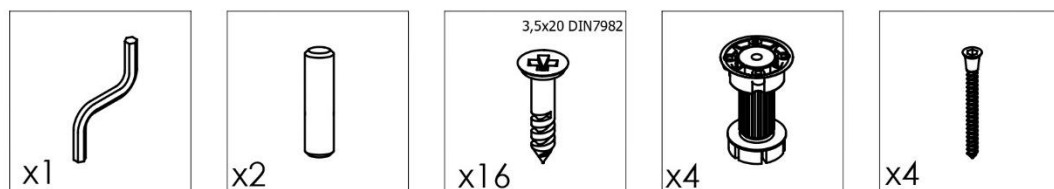
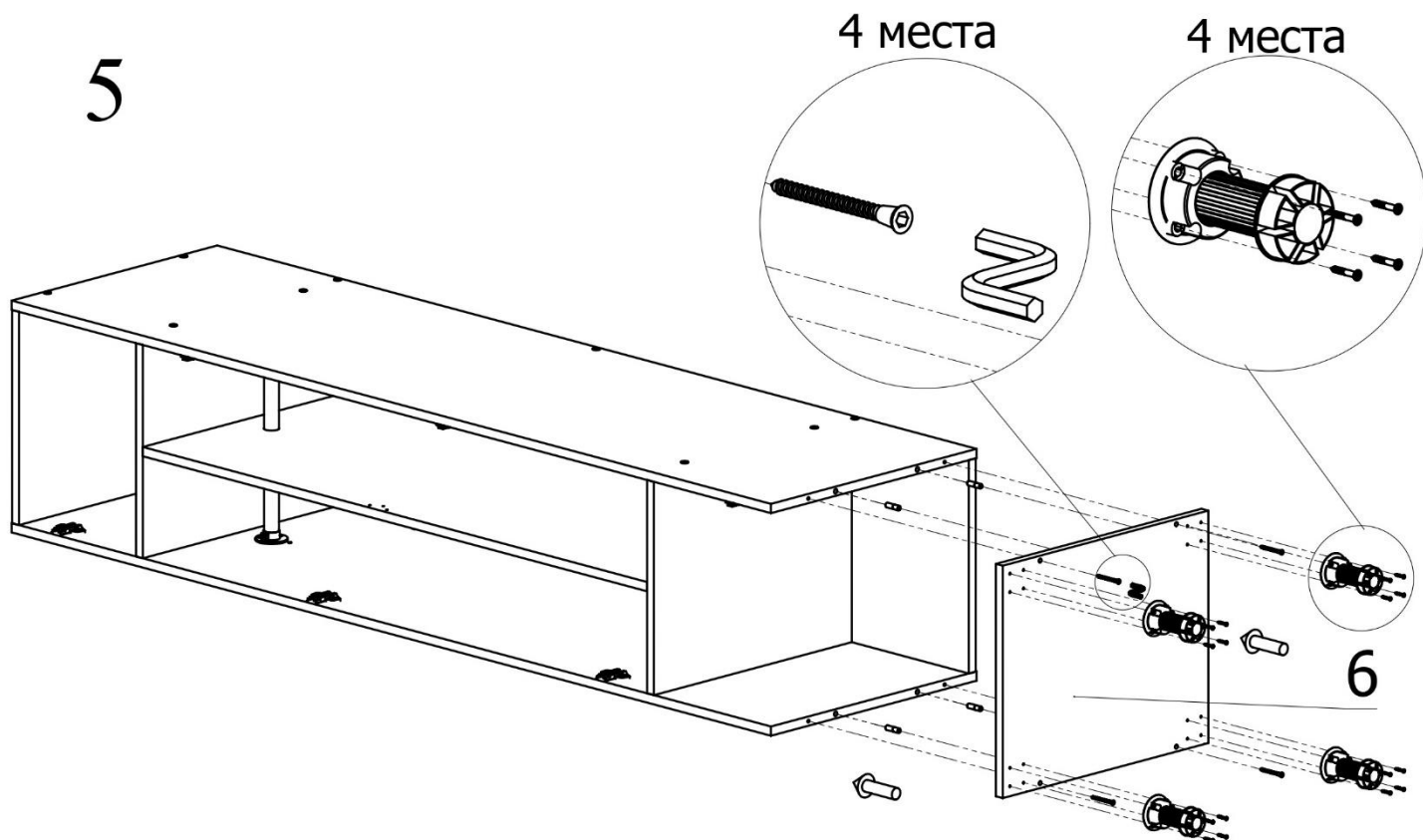


*- поз. №2 собирается аналогично данной схеме



I*- первый этап подборки; II*- второй этап подборки.

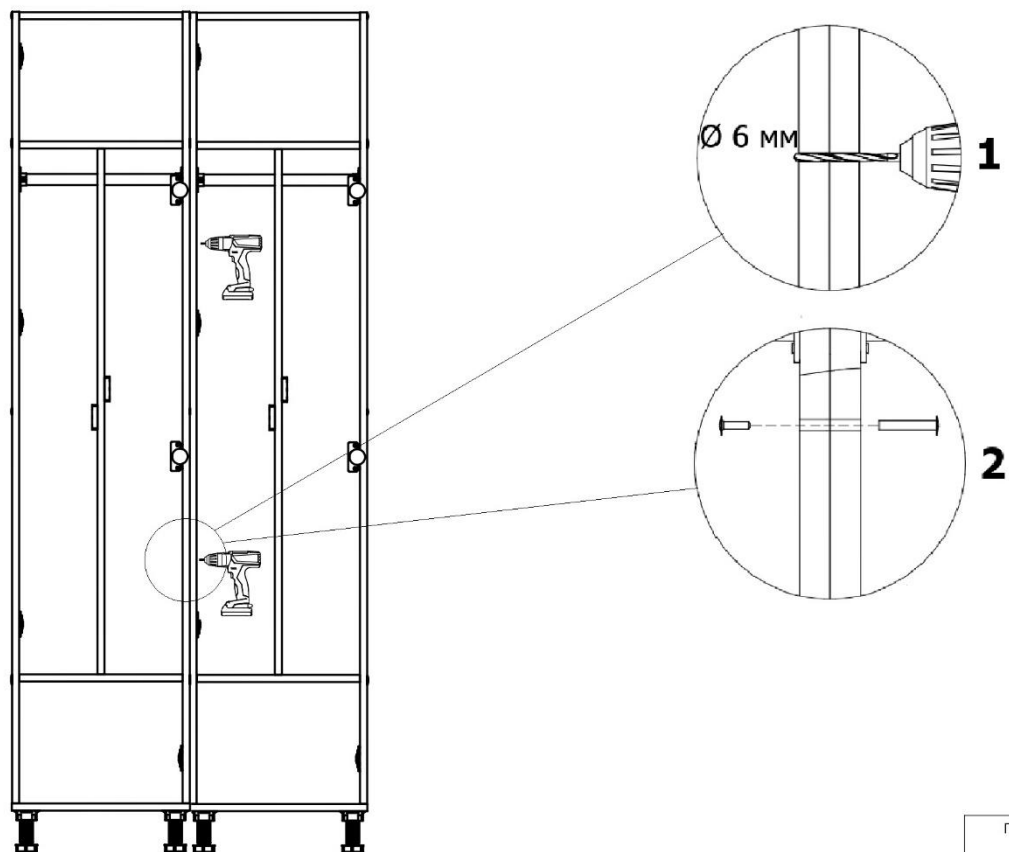




*- поз.№8 собирается аналогично данной схеме.

** - Для установки замка использовать винты и саморезы из комплекта, идущего с замком.

7



*- перед регулировкой дверей, шкаф или систему шкафов необходимо выставить в уровень с помощью регулируемых ножек.



5. ОСОБЕННОСТИ ЭКСПЛУАТАЦИИ

Шкаф для раздевалок WLZ 21-40 EL может эксплуатироваться в помещениях при температуре окружающего воздуха от 1 до 40°C и относительной влажности не более 60%.

6. ХРАНЕНИЕ И ТРАНСПОРТИРОВКА

В разобранном виде шкаф можно перевозить в упаковке изготовителя в горизонтальном положении всеми видами крытого транспорта или в контейнерах. При транспортировке и хранении в холодное время, необходимо выдержать изделие при комнатной температуре не менее 3 часов.

Требования по хранению: в сухом помещении, в упаковке изготовителя.

7. ГАРАНТИЙНЫЕ ОБЯЗАТЕЛЬСТВА

Гарантийный срок эксплуатации шкафа - 1 год со дня продажи, а при отсутствии отметки о дате продажи – 1 год со дня изготовления товара.

Гарантийные обязательства не распространяются на:

- порезы, царапины, сколы и др. мех. повреждения, также пятна, возникшие при эксплуатации, транспортировке, самостоятельное изменение конструкции изделия;
- разбухание деталей, появившееся вследствие воздействия воды (влаги, пара) или эксплуатации, хранения, в помещении с повышенной влажностью (более 60%);
- отслоение или частичную деформацию канта, ПВХ пленки вследствие воздействия на изделие высоких температур (свыше 60°C);
- нарушение работоспособности изделия вследствие попадания влаги или посторонних предметов внутрь механизмов;
- изменение цвета поверхностей изделия (выгорание) вследствие воздействия прямого солнечного света.

Изготовитель не несёт ответственность за неисправность и не гарантирует безотказную работу изделия в случаях: нарушений рекомендаций по транспортировке, хранению, эксплуатации; проведения ремонта некомпетентными лицами; умышленной порчи.

8. СЕРВИСНАЯ СЛУЖБА

Адрес ближайшей сервисной службы компании "Промет" Вы можете узнать через Интернет

по адресу <http://www.safe.ru>.

Шкаф для раздевалок WLZ 21-40 EL изготовлен филиалом ООО «НПО ПРОМЕТ», 301602, Тульская область, г. Узловая, ул. Дубовская, д.2а.

Система управления качеством изготовителя сертифицирована на соответствие требованиям ИСО 9001.

Штамп службы качества _____

Дата изготовления _____

! Производитель оставляет право вносить изменения, не ухудшая характеристики изделия, без уведомления потребителя.